



# ΠΑΝΕΠΙΣΤΗΜΙΟ ΔΥΤΙΚΗΣ ΑΤΤΙΚΗΣ

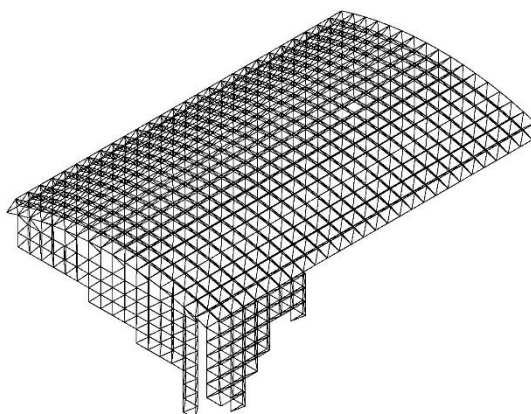
ΣΧΟΛΗ ΜΗΧΑΝΙΚΩΝ, ΤΜΗΜΑ ΠΟΛΙΤΙΚΩΝ ΜΗΧΑΝΙΚΩΝ

---

## ΠΡΟΣΚΛΗΣΗ ΣΕ ΔΙΑΛΕΞΗ

Ο Πολιτικός Μηχανικός Νατάλης Πέτροβιτς Project Manager της DIMAND στον Πύργο Πειραιά στα πλαίσια του μαθήματος Μεταλλικών κατασκευών θα δώσει διάλεξη στο Τμήμα Πολιτικών Μηχανικών του Παν. Δυτικής Αττικής με τίτλο:

**«Χωροδικτυώματα, μια άλλη προσέγγιση στέγασης μεγάλων ανοιγμάτων»**



Η διάλεξη θα πραγματοποιηθεί την

**Τρίτη 13-12-2022 στις 15.00**

**στο Αμφιθέατρο Χατζηνικολάου στην Πανεπιστημιούπολη Αρχαίος Ελαιώνας.**

Θα χαρούμε να βρείτε χρόνο να παραβρεθείτε στη διάλεξη.

### Περίληψη διάλεξης

Παρουσίαση φορέων χωροδικτυωμάτων μεγάλων ανοιγμάτων, προβλήματα κατά τη μελέτη και την κατασκευή.

**Σύντομο Βιογραφικό**

Ο Νατάλης Πέτροβιτς σπούδασε Πολιτικός Μηχανικός στο Εθνικό Μετσόβιο Πολυτεχνείο. Από το 1992 έως το 2001 δίδασκε ασκήσεις στα μαθήματα «Σιδηρές Γέφυρες», «Στοιχεία Ελαφρών Μεταλλικών Κατασκευών» και «Ελαφρές Μεταλλικές Κατασκευές» στη σχολή Πολιτικών Μηχανικών ΕΜΠ. Επίσης από το 1995 έως το 2003 δίδασκε ως επιμελητής στην έδρα Σιδηρών Κατασκευών στη Σχολή Τεχνικής Εκπαίδευσης Αξιωματικών Μηχανικού Σ.Τ.Ε.Α.ΜΧ. Εργάζεται ως ελεύθερος επαγγελματίας ασχολούμενος στον ιδιωτικό τομέα στην Ελλάδα και στο εξωτερικό, σε εξειδικευμένες μελέτες και επιβλέψεις τεχνικών έργων, σχολείων, εκκλησιών, ξενοδοχείων, ενισχύσεων και αποκαταστάσεων κτιρίων, προκατασκευασμένων κατοικιών κ.α. Είναι πιστοποιημένος μελετητής από το ελληνικό δημόσιο στατικών και υδραυλικών έργων στην ανώτερη βαθμίδα ατομικού μελετητικού πτυχίου (Γ' τάξη), ενώ ταυτόχρονα είναι διαπιστευμένος μελετητής ειδικών κατασκευών της Ατλαντικής Συμμαχίας (NATO). Έχει εκπονήσει πληθώρα μελετών με διεθνή αναγνώριση για μουσεία, σιδηροδρομικούς σταθμούς, φοιτητικές εστίες, αμαξοστάσια τρόλεϊ, θέατρα, ΚΑΠΗ, γυμναστήρια κ.α. Στο διεθνώς γνωστό Νέο Μουσείο Ακρόπολης έχει εκπονήσει τη στατική μελέτη της οποίας ήταν κύριος μελετητής. Τη διετία 2009-2011 ήταν μέλος της Επιτροπής Έργων της Ναοδομίας όπου έλεγχε στατικές μελέτες και διενεργούσε αυτοψίες για παραλαβή έργων και διαπίστωση αυθαιρεσιών σε εκκλησιαστικά κτίρια. Είναι μέλος του ΤΕΕ, του Συλλόγου Πολιτικών Μηχανικών Ελλάδος

Αυτή την περίοδο εργάζεται ως Project Manager της DIMAND στο έργο της ανακατασκευής και αποπεράτωσης του Πύργου Πειραιά.

Οι διδάσκοντες του Μαθήματος : Νίκος Πνευματικός, Κυριάκος Μακρής

**Τοποθεσία :** ***Πανεπιστημιούπολη Αρχαίου Ελαιώνα***  
*Π. Ράλλη & Θηβών 250, Αιγάλεω 12241*  
[37°58'44.9"N 23°40'23.3"E - Google Maps](https://www.google.com/maps/place/37°58'44.9)